

6 полюсов

РАЗЪЕМ ВЫКЛЮЧАТЕЛЬ-РАЗЪЕДИНИТЕЛЬ EVO40

40 A

690 V
U_{MAXI}



IP66
IP67



2,5-10 мм² (1)
2,5-16 мм² (2)



GRP



IK09



-25 °C
+60 °C



См.
таблицу



60947-1/-3/-4/-5

(1) Гибкий провод (min.-max.).
(2) Многожильный провод (min.-max.).



К каждой розетке
прилагается ключ для
блокировки

КОММУТАЦИОННАЯ СПОСОБНОСТЬ

kW/V	230 V	400 V	690 V
AC-21 A/AC-22 A	40 A	40 A	40 A
AC-23 A	11 kW	18,5 kW	18,5 kW
AC-3	7,5 kW	11 kW	11 kW

ДРУГИЕ ХАРАКТЕРИСТИКИ

Циклы подключения	15 000 циклов*
U _i : Номинальное напряжение	1 000 V AC
U _{max} : Рабочее напряжение	690 V
I _{the} : Условный тепловой ток в оболочке	40 A
U _{imp} : Максимально допустимое импульсное напряжение	8 kV
I _{cc} : Номинальная сила тока короткого замыкания с предохранителями gG и aM	100 kA
I _{cm} : Номинальная сила тока короткого замыкания	1 kA

* в эксплуатации AC-23A 690 V AC/40 A.

Артикулы



Напряжение	Полюсы	Розетка	Вилка	Прямой адаптер	70° наклонный адаптер	Гриф ⁽¹⁾	90° настенный цоколь ⁽²⁾
200-250 V AC	2P+E	8144032	8148032	51LM0	51LM7	51LP0D21	51LC9000
	3P+E	8144033	8148033				
	4P+E	8144034	8148034				
	6P+E	8144036	8148036				
380-480 V AC	2P+E	8144012	8148012	51LM0	51LM7	51LP0D21	51LC9000
	3P+E	8144013	8148013				
	4P+E	8144014	8148014				
	6P+E	8144016	8148016				
500-690 V AC	2P+E	8144052	8148052	51LM0	51LM7	51LP0D21	51LC9000
	3P+E	8144053	8148053				
	4P+E	8144054	8148054				
	6P+E	8144056	8148056				
Umax 690 V AC	2P+E	8144122	8148122	51LM0	51LM7	51LP0D21	51LC9000
	3P+E	8144123	8148123				
	4P+E	8144124	8148124				
	6P+E	8144126	8148126				
Крышка вилки IP66/IP67 с блокировкой		в комплекте	814A426G				

(1) Размер сальника 5-21 мм.

(2) Без высверливания, верхний ввод. Реверсивная настенная коробка для угла 50° с нижним вводом.

ДОПОЛНИТЕЛЬНЫЙ КЛЮЧ БЛОКИРОВКИ ДЛЯ ЗАМКА



Упаковка = 10

814A541

ПРЕДОХРАНИТЕЛЬНЫЙ ЗАТВОР НА 6 ЗАМКОВ



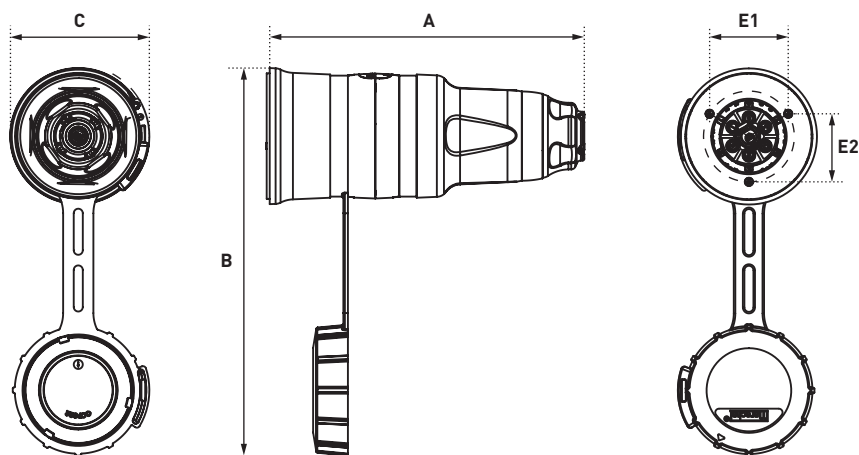
613A541



ЧЕРТЕЖИ И РАЗМЕРЫ

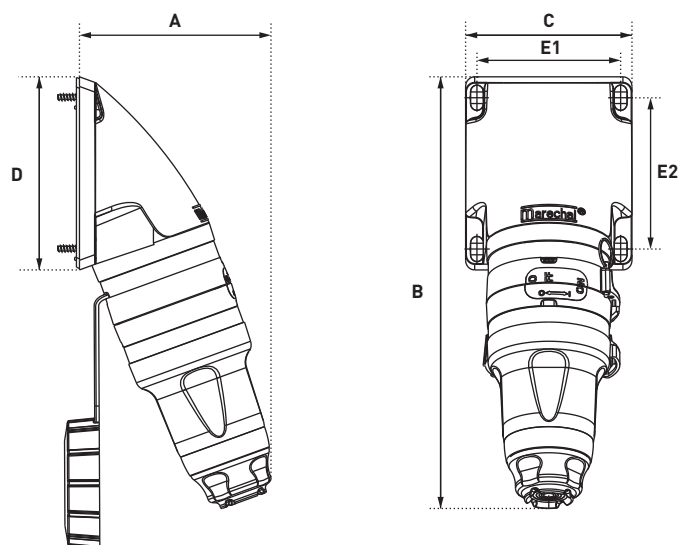
Размеры в мм.

ПРЯМОЕ СОЕДИНЕНИЕ



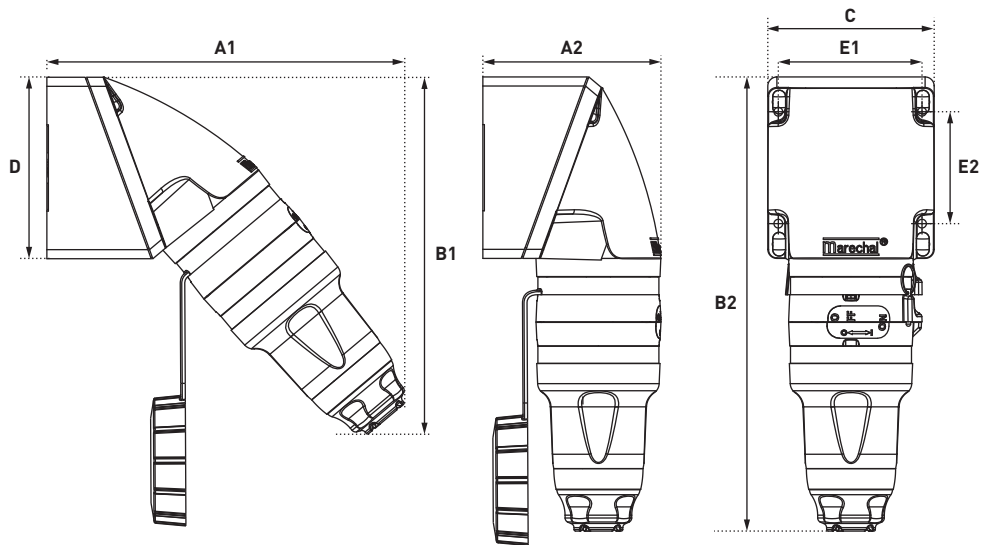
A	B	C	E1	E2
209	256	94	52	45

НАКЛОННОЕ СОЕДИНЕНИЕ 70°



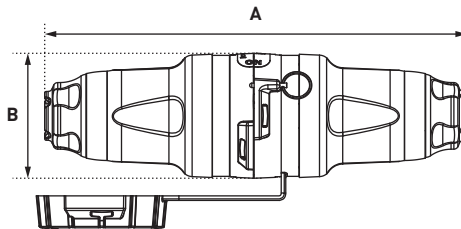
A	B	C	D	E1	E2
127	286	110	128	95	100

РЕВЕРСИВНЫЙ ЦОКОЛЬ 50° И 90°



A1	A2	B1	B2	C	D	E1	E2
236	118	236	301	110	120	95	74

КАБЕЛЬНОЕ СОЕДИНЕНИЕ



A	B
279	81